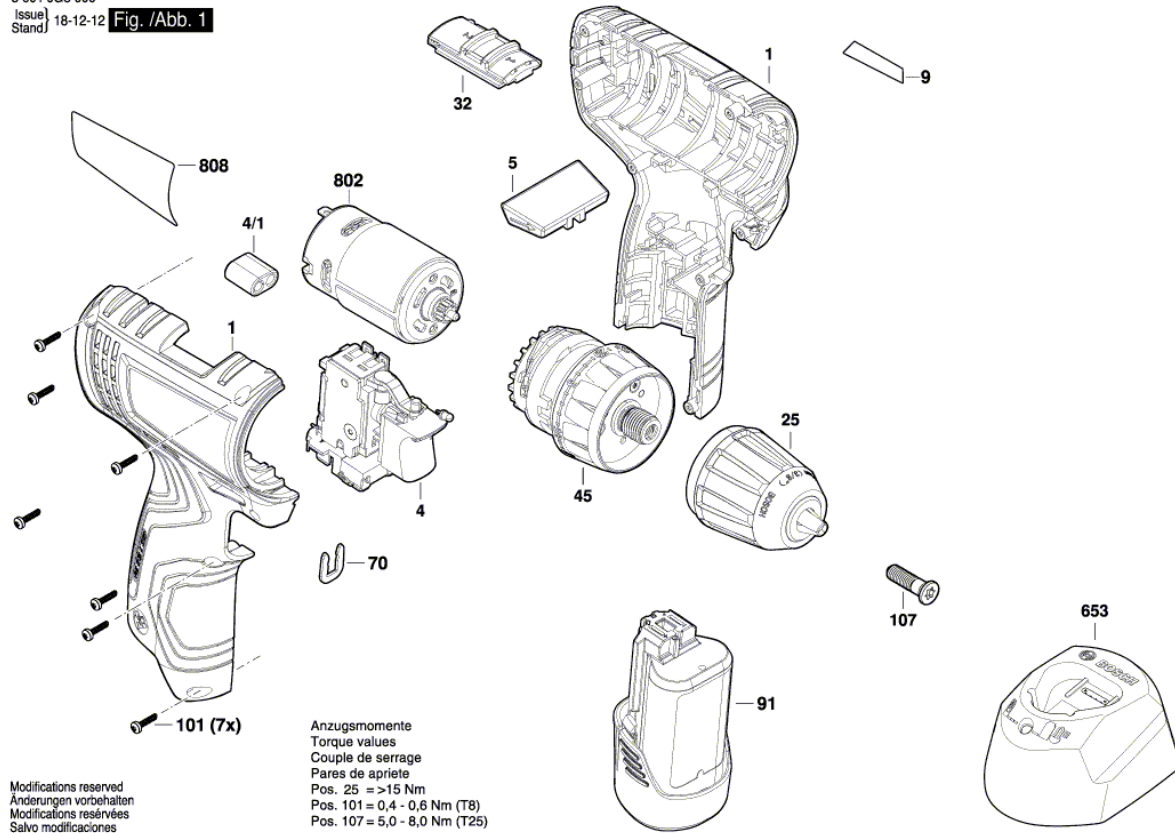


Изображение - модел - E

3 601 JG8 000  
 Issue/Stand 18-12-12 Fig./Abb. 1



Modifications reserved  
 Änderungen vorbehalten  
 Modifications réservées  
 Salvo modificaciones

Anzugsmomente  
 Torque values  
 Couple de serrage  
 Pares de apriete  
 Pos. 25 = >15 Nm  
 Pos. 101 = 0,4 - 0,6 Nm (T8)  
 Pos. 107 = 5,0 - 8,0 Nm (T25)

**Списък на резервните части**

Артикул	Каталожен номер	Описание	Изображение
1	1 605 806 5M0	КОРПУС	1
4	2 607 202 520	ЩАЛТЕР-СЕТ	1
4/1	1 607 502 694	ФЕРИТ	1
5	1 600 A01 6SU	РЕВЕРС	1
9	1 601 11C 2UV	ТАБЕЛКА	1
25	1 600 A01 03S	БЪРЗОЗАТЯГАЩ ПАТРОН	1
32	2 609 199 279	МОДУЛ ПРЕВКЛЮЧВАНЕ	1
45	1 600 A01 2MN	СЪЕДИНИТЕЛ	1
70	2 609 110 838	ЗАКАЧАЛКА	1
91	1 607 A35 0C5	БАТЕРИЯ GBA 12V 2.0Ah Li SCM	1
101	2 609 111 496	ВИНТ	1
107	2 603 421 229	ВИНТ M6x23 ЛЯВА РЕЗБА	1
653	1 600 A00 HR1	ЗАРЯДНО EU GAL 1210 CV 230/12V 1A	1
802	1 607 000 D7K	СЕТ МОТОР	1
808	1 601 11A 6LD	ТАБЕЛКА	1